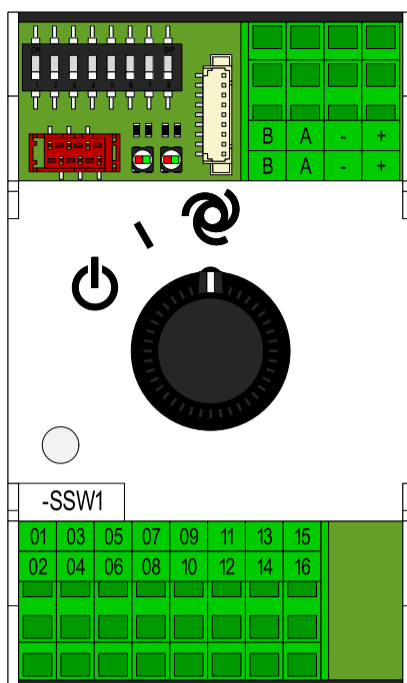


Afbeelding

Smartswitch
06-5092b[00]_3
20801200

Aansluitgegevens

+	DC24V [+]	Voeding DC24V [+]
+	DC24V [+]	Voeding DC24V [+]
-	DC24V [-]	Voeding DC24V [-]
-	DC24V [-]	Voeding DC24V [-]
A	RS485 [A]	Communicatie bus RS485 [A]
A	RS485 [A]	Communicatie bus RS485 [A]
B	RS485 [B]	Communicatie bus RS485 [B]
B	RS485 [B]	Communicatie bus RS485 [B]

01	VCOM	Common relais uitgang
02	VCOM	Common relais uitgang
03	VCOM	Common relais uitgang
04	VCOM	Common relais uitgang
05	OUT_ON	Uitgang relais 1 [contactor apparaat aan]
06	NA	Niet aansluiten
07	NA	Niet aansluiten
08	NA	Niet aansluiten
09	NA	Niet aansluiten
10	NA	Niet aansluiten
11	IN_D1	Ingang digitaal 1
12	NA	Niet aansluiten
13	IN_D2	Ingang digitaal 2
14	NA	Niet aansluiten
15	GND	GND metingen [IN_D1], [IN_D2]
16	NA	Niet aansluiten

Commerciële gegevens

Product code	20801200
Product omschrijving	Smartswitch 06-5092b[00]_3 Systeem pomp FertiMiX
Verpakkingseenheid	1
Gewicht	0.121 [kg]
Douanetariefnummer	8537.10.91
Land van herkomst	NL (Nederland)

Afmetingen

Breedte	53.60 [mm]
Hoogte	89.60 [mm]
Diepte	81.00 [mm]

Normen en bepalingen

EMC	Conformiteit met EMC richtlijn 2014/30/EU
RoHS	Conformiteit met RoHS richtlijn 2011/65/EU
WEEE	Conformiteit met WEEE richtlijn 2002/96/EC

Aansluitgegevens, detail

+	DC24V [+]	Aansluiting voeding DC24V van Smartswitch, polariteit [PLUS]. De vrije [PLUS] [+] aansluiting kan gebruikt worden om een naastgelegen Smartswitch te voeden.
+		
-	DC24V [-]	Aansluiting voeding DC24V van Smartswitch, polariteit [MIN]. De vrije [MIN] [-] aansluiting kan gebruikt worden om een naastgelegen Smartswitch te voeden.
-		
A	RS485 [A]	Aansluiting RS485 communicatiebus, signaal lijn [A].
A		
B	RS485 [B]	Aansluiting RS485 communicatiebus, signaal lijn [B].
B		

01	VCOM	Aansluiting P-kontakt van relais. Sluit gewenst spanningstype aan dat geschakeld dient te worden; DC24V [+], of AC24V [P].
02		
03		
04		

05	OUT_ON	Relais kontakt voor het schakelen van de vermogenstrap van een systeem pomp FertiMiX. Het relais kontakt schakelt hetgeen wordt aangeboden op de aansluiting(en) [VCOM].
----	--------	--------------------------------------------------------------------------------------------------------------------------------------------------------------------------

11	IN_D1	Digitale ingang voor spanningsvrij kontakt [NC], dat bij opening een alarm [PKZM] in de regeling veroorzaakt. Er wordt gealarmeerd, de regeling blijft actief. Indien ongebruikt dan [11] en [15] doorverbinden.
15	GND	

13	IN_D2	Digitale ingang voor spanningsvrij kontakt [NC], dat bij opening een alarm [Vlotter schakelaar/thermostaat] in de regeling ten gevolg heeft. Er wordt gealarmeerd, de regeling wordt geblokkeerd. Indien ongebruikt dan [13] en [15] doorverbinden.
----	-------	-----------------------------------------------------------------------------------------------------------------------------------------------------------------------------------------------------------------------------------------------------

15	GND	Kontakt vervolgens weer 10 [s] gesloten, dan vrijgave regeling. Kontakt > 20 [s] geopend, dan blokkeren unit (regelaar). Kontakt [NC] [Min nivo mengbak], in serie met kontakt [NC] [Thermostaat systeem pomp].
----	-----	-----------------------------------------------------------------------------------------------------------------------------------------------------------------------------------------------------------------



Projectnaam: 20801200DSH010 031 Smartswitch 06-5092b[00]_3 Systeem pomp FertiMiX

Product code: 20801200

Aanmaak datum: 01/01/2019

Auteur: MBL

Revisie datum: 01/01/2019

Blad: 1 uit 2

Omgevingsomstandigheden

Beschermklasse	IP20	
Omgevingstemperatuur (bedrijf)	-10...50 [°C]	14...122 [°F]
Omgevingstemperatuur (opslag/transport)	-20...50 [°C]	-4...122 [°F]
Toelaatbare luchtvochtigheid (bedrijf)	20...85 [%]	
Toelaatbare luchtvochtigheid (opslag/transport)	20...85 [%]	

Aansluitklem gegevens

Aderdoorsnede massief min.	0.2 [mm²]
Aderdoorsnede massief max.	2.5 [mm²]
Aderdoorsnede soepel min.	0.2 [mm²]
Aderdoorsnede soepel max.	2.5 [mm²]
Aderdoorsnede AWG min.	24
Aderdoorsnede AWG max.	14

Algemeen

Montage instructie	DIN rail montage volgens EN 60715
--------------------	-----------------------------------

Voeding

Voedingsspanning	DC24V
Stroomopname typisch	≤ 50 [mA], bij DC24V, bij 25 [°C]

Data interface

Interface 1	RS485
Aansluitmethode	Veerdrukaansluiting
Overdrachtsmedium	2-draads Twisted-Pair + signaal ground
Overdrachtsslengte	500 [m]
Overdrachtssnelheid	115.2 [kBit/s]

Relais uitgang

Aantal uitgangen	1
Kontakt uitvoering	Maak contact
Schakelspanning max.	24 [V], AC/DC
Schakelstroom max.	1[A], bij 24 [V], AC/DC
Levensduur electrisch	10^5 schakelhandelingen

Signalering

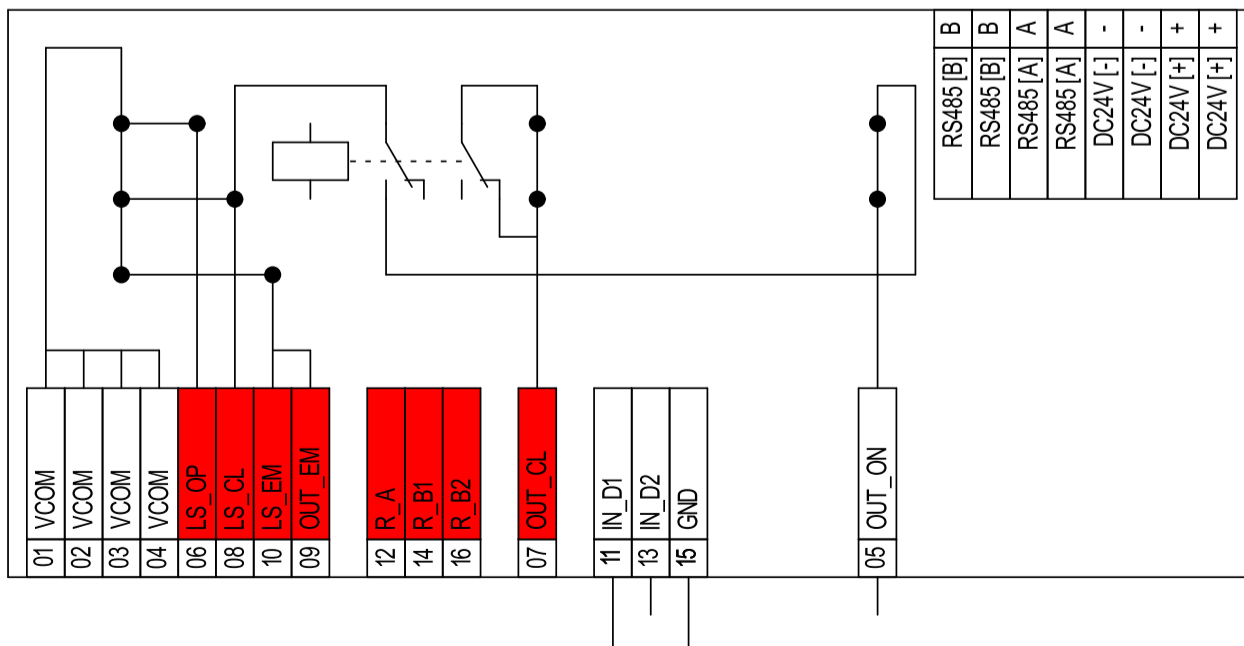
Lokatie	LED status	Status Smartswitch regeling
PCB [1]	Groen continu	Smartswitch verbinding met touchscreen controller is actief. Smartswitch regeling is inactief.
	Groen knipperend	Smartswitch verbinding met touchscreen controller is actief. Smartswitch regeling is actief. Smartswitch regeling alarm status is inactief.
	Rood continu	Smartswitch verbinding met touchscreen controller is inactief. Smartswitch regeling is inactief.
	Rood knipperend	Smartswitch verbinding met touchscreen controller is actief. Smartswitch regeling is actief. Smartswitch regeling alarm status is actief.

Lokatie	LED status	Status bus communicatie
PCB [2]	Groen knipperend	Smartswitch ontvangt data via de bus [Rx].
	Rood knipperend	Smartswitch verstuurt data via de bus [Tx].

Lokatie	LED status	Status apparaat sturing
Draaiknop [1]	Groen continu	De sturing [aan] is momenteel actief. Het aangesloten apparaat is ingeschakeld.

Schematisch

-SSW2
Smartswitch
06-5092b[00]_3
20801200



Projectnaam:	20801200DSH010 031 Smartswitch 06-5092b[00]_3 Systeem pomp FertiMiX		
Product code:	20801200		
Aanmaak datum:	01/01/2019	Auteur:	MBL
Revisie datum:	01/01/2019	Blad:	2 uit 2